

FLOJET

a xylem brand

BevJet Compact Beverage Dispense Pump INSTALLATION/OPERATION MANUAL

- FR** Pompe électrique pour caisse-outré
- DE** Elektrische Pumpe für Kartons mit Innenbeutel („Bag-in-Box“)
- IT** Pompa elettrica Bag-in-Box
- NL** Elektrische pomp voor vloeistofcontainers
- SE** Elektrisk påse-i-låda-pump
- ES** Bomba eléctrica para recipientes de caja con bolsa interior



Beverage Dispense Pump



CAUTION: This appliance is not intended for use by persons (including children) with reduced physical, sensory or mental capabilities, or lack of experience and knowledge, unless they have been given supervision or instruction concerning use of the appliance by a person responsible for their safety. Children should be supervised to ensure that they do not play with the appliance.

Product Data

Specifications

Pump type	Positive displacement diaphragm pump
Pump electrical ratings	12VDC 2.5 Amps max
Power supply adapter	Input: 100-240VAC or 12VDC (BLC9-series) / Output: 12 VDC 3 Amp max
Flow rate	1.0 GPM (3.8 LPM) max
Pressure switch shut off	40 PSI (2.8 bar) max
Fluid contact materials	Polypropylene, EPDM, TPV, Stainless Steel
Ports included	1/4" (6.35 mm) OD Push Fit
Fluid types (tested with water)	Water, soda, syrups, non-pulp juices, iced teas, wine, alcohol beverages < 15%, non particulate fluids, max viscosity 100cP
Liquid temperature	34°F (1.1°C) - 120°F (49°C)
Net weight	1 lb (632 g)

Application

- Designed for dispensing Bag in Box beverages or Bottled Water as indicated in Product Data Section
- Ideal for under counter installation

Special features

- Quick, simple, safe installation
- Compact size for easy mounting
- Easily accessible manual on/off switch to restart the pump
- Self priming
- Able to run dry without damage
- Quiet operation
- Built in timer prevents unit from running dry longer than 1 minute
- Built in shut-off automatically turns pump off after 5 minutes to prevent inadvertant continuous operation

Installation

Installation procedure: - See Figure 1

1. Connect suction hose (6.35 mm 1/4") to BIB or Bottle.
2. Connect supplied power adaptor into the DC plug on the back of the BevJet Compact.
3. Turn the ON/OFF switch located on the pump to the "ON" position.
4. Open discharge valve to prime pump, and purge all air from the liquid line.

Operation: - See Figures 1 & 2



CAUTION: Do not place BevJet Compact into a dishwasher as it will cause electrical failure of pump and controls.



CAUTION: Not intended for outdoor use.



CAUTION: The BevJet Compact must be installed in an enclosure protected from any splash or spillage.

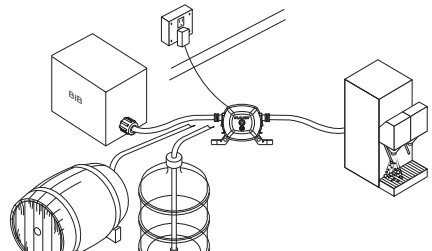


CAUTION: To avoid exposure to freezing conditions, prior to storing, cleaning and servicing of pumps, purge all liquid from the pump. Allowing water to freeze in the system may result in damage to the pump and plumbing system.



WARNING EXPLOSION HAZARD: Only used with specified products. DO NOT PUMP LIQUIDS WITH A FLASH POINT BELOW 100°F (37.8°C) OR USE WHERE FLAMMABLE VAPORS ARE PRESENT.

Figure 1 Typical Beverage Installations



Install port fittings and connect to suitably rated tubing*

Note: Maximum run length is dependent on tubing diameter (Max 10ft total for 3/8" ID)

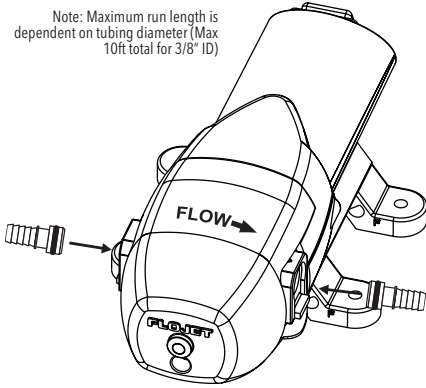
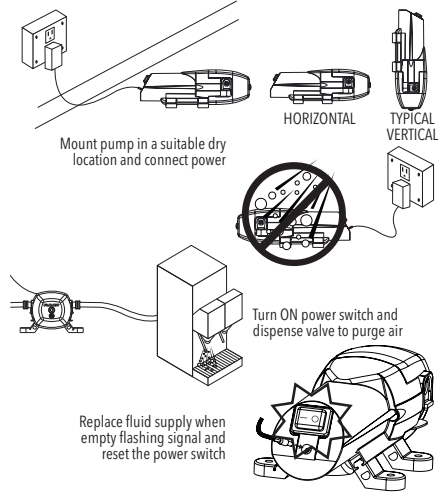
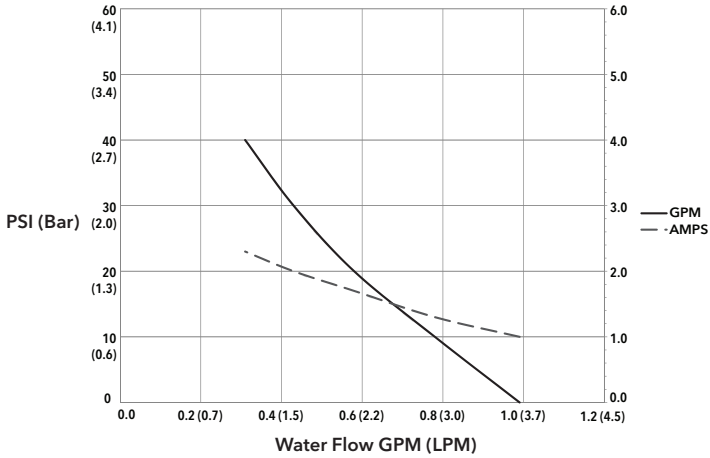


Figure 2 Operation



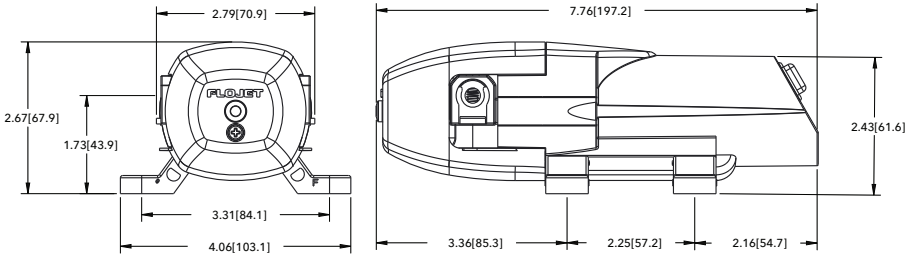
Performance Curve

BevJet Compact - Head Flow Curve & Amps



Dimensions Inches [Millimeters]

Dimensions Pouce [Millimètres] / Abmessungen Zoll [Millimeter] / Dimensioni Pollici [millimetri] / Afmetingen Inch [Millimeters] / Mått tum [millimeter] / Dimensiones pulgadas [milímetros]



Application Notes & Troubleshooting

System will not dispense fluid

- Check ON/OFF switch position.
- Check power to dispensing system.
- Check tubing and fluid connections
- Check for empty fluid container.
- 1 min. dry or 5 min. wet cycle time exceeded.
 - I/O light flashing on pump rocket switch
 - Cycle on/off switch to reset

System will not shut-off

- Check for leaks in tubing system.
- Check for air in system, purge air.

System continually turns OFF and ON while in use

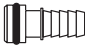
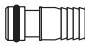
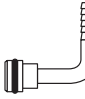
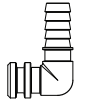
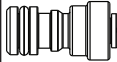

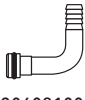

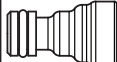
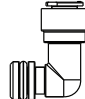
- Check for system tubing restriction in tubing or kinked hose.
- Tubing size too small or excessive length

BevJet Compact Parts List Kits

	US Versions	UK Versions	EU Versions	AU Versions	12Vdc Version
	BLC10110xxx	BLC20110xxA	BLC30110xxA	BLC40110xxA	BLC9011xxA
Transformer	20465015E	20465025	20465030	20465020	20030706A
Faucet	21000769	21000769	21000769	21000769	21000769

Available Liquid Port Kits

Kits de ports liquides disponibles / Verfügbare Liquid Port Kits / Kit di porte per liquidi disponibili / Beschikbare Vloeibare Havenkits
Tillgängliga kit för flytande portar / Kits de puertos líquidos disponibles

 20325030 (1) 3/8" HB SS EPDM	 20606100 (1) 1/2" HB SS EPDM	 20607100 (1) 1/4" HB SS EPDM	 21000694A (2) 3/8" HB POLY EPDM	 21000197A (2) 1/4" JG POLY EPDM
 20324030 (1) 1/4" HB SS EPDM	 20608100 (1) 3/8" HB SS EPDM	 20325031 (1) 3/8" HB CELCON EPDM	 21000232B (12) 3/8" JG POLY EPDM	 21000679A (2) 5/16" JG POLY EPDM

WARRANTY

XYLEM LIMITED WARRANTY WARRANTS THIS PRODUCT TO BE FREE OF DEFECTS AND WORKMANSHIP FOR A PERIOD OF 1 YEAR FROM DATE OF MANUFACTURE. THE WARRANTY IS EXCLUSIVE AND IN LIEU OF ANY AND ALL OTHER EXPRESS OR IMPLIED WARRANTIES, GUARANTEES, CONDITIONS OR TERMS OF WHATEVER NATURE RELATING TO THE GOODS PROVIDED HEREUNDER, INCLUDING WITHOUT LIMITATION ANY IMPLIED WARRANTIES OF MERCHANTABILITY AND FITNESS FOR A PARTICULAR PURPOSE, WHICH ARE HEREBY EXPRESSLY DISCLAIMED AND EXCLUDED. EXCEPT AS OTHERWISE PROVIDED BY LAW, BUYER'S EXCLUSIVE REMEDY AND SELLER'S AGGREGATE LIABILITY FOR BREACH OF ANY OF THE FOREGOING WARRANTIES ARE LIMITED TO REPAIRING OR REPLACING THE PRODUCT AND SHALL IN ALL CASES BE LIMITED TO THE AMOUNT PAID BY THE BUYER HEREUNDER. IN NO EVENT IS SELLER LIABLE FOR ANY OTHER FORM OF DAMAGES, WHETHER DIRECT, INDIRECT, LIQUIDATED, INCIDENTAL, CONSEQUENTIAL, PUNITIVE, EXEMPLARY OR SPECIAL DAMAGES, INCLUDING BUT NOT LIMITED TO LOSS OF PROFIT, LOSS OF ANTICIPATED SAVINGS OR REVENUE, LOSS OF INCOME, LOSS OF BUSINESS, LOSS OF PRODUCTION, LOSS OF OPPORTUNITY OR LOSS OF REPUTATION. THIS WARRANTY IS ONLY A REPRESENTATION OF THE COMPLETE LIMITED WARRANTY. FOR A DETAILED EXPLANATION, PLEASE VISIT US AT www.xyblem.com/en-us/support/, CALL OUR OFFICE NUMBER LISTED, OR WRITE A LETTER TO YOUR REGIONAL OFFICE.

RETURN PROCEDURE

Warranty returns are conducted through the place of purchase. Please contact the appropriate entity with a receipt of purchase to verify date.

FR Pompe électrique pour caisse-outrre



ATTENTION : Cet appareil n'est pas destiné à être utilisé par des personnes (y compris des enfants) dont les capacités physiques, sensorielles ou mentales sont réduites, ou qui manquent d'expérience et de connaissances, à moins qu'elles n'aient été supervisées ou n'aient reçu des instructions concernant l'utilisation de l'appareil par une personne responsable de leur sécurité. Les enfants doivent être surveillés afin de s'assurer qu'ils ne jouent pas avec l'appareil.

Données sur les produits

Spécifications

Type de pompe	Pompe à diaphragme à déplacement positif
Caractéristiques électriques de la pompe	12VDC 2.5 Amps max
Adaptateur d'alimentation	Entrée : 100-240VAC ou 12VDC (BLC9-series) / Sortie : 12 VDC 3 Amp max
Débit	1.0 GPM (3.8 LPM) max
Fermeture du pressostat	40 PSI (2.8 bar) max
Matériaux en contact avec les fluides	Polypropylène, EPDM, TPV, acier inoxydable
Ports inclus	1/4" (6,35 mm) OD à emboîter
Types de fluides (testé avec de l'eau)	Eau, soda, sirops, jus non pulpeux, thés glacés, vin, boissons alcoolisées < 15%, fluides non particulaires, viscosité maximale 100cP
Température du liquide	34°F (1.1°C) - 120°F (49°C)
Poids net	1 livre (632 g)

Application

- Conçue pour distribuer des boissons en caisses-outrres ou de l'eau en bouteille, comme indiqué dans la section Données sur le produit
- Parfaite pour une installation sous un comptoir

Caractéristiques particulières

- Installation simple, rapide et sécurisée
- Taille compacte pour un montage facile
- Interrupteur manuel de marche/arrêt, facile d'accès pour redémarrer la pompe
- Autoamorçage
- Capable de tourner à vide sans risque de dommage
- Fonctionnement silencieux
- La minuterie intégrée empêche la pompe de fonctionner à vide pendant plus d'1 minute
- L'arrêt intégré arrête la pompe automatiquement après 5 minutes pour éviter tout fonctionnement continu imprévu

Installation

Procédure d'installation : - Voir Figure 1

1. Brancher le tuyau d'aspiration (6.35 mm 1/4") à la caisse-outrre ou à la bouteille.
2. Brancher l'adaptateur électrique fourni à la prise CC à l'arrière de la BevJet Compact.
3. Tourner le bouton ON / OFF situé sur la pompe à la position «ON».
4. Ouvrir la vanne de décharge pour amorcer la pompe et purger tout l'air de la conduite de liquide.

Fonctionnement : - Voir Figures 1 et 2



ATTENTION : Ne pas placer la pompe BevJet Compact dans un lave-vaisselle car les circuits électriques de la pompe et des commandes seront endommagés.



ATTENTION : Non destinée à un usage extérieur.



ATTENTION : La BevJet Compact doit être installée dans une enceinte protégée des éclaboussures et des déversements.

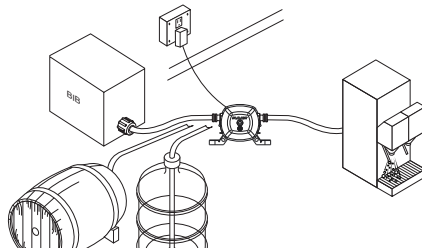


ATTENTION : Pour éviter l'exposition à des conditions de gel, purger tout le liquide de la pompe avant de rangement, le nettoyage et l'entretien. Permettre l'eau de geler dans le système peut entraîner des dommages à la pompe et à la tuyauterie.



ATTENTION RISQUE D'EXPLOSION : À utiliser uniquement avec les produits indiqués. NE PAS POMPER DES LIQUIDES DONT LE POINT D'ÉCLAIR EST INFÉRIEUR À 37.8°C OU UTILISER EN PRÉSENCE DE VAPEURS INFLAMMABLES.

Figure 1 Installations typiques de boissons



Installez les raccords de l'orifice et raccordez-les à des tuyaux de taille appropriée.*

Remarque : la longueur maximale de la course dépend du diamètre du tube (max. 10 pieds au total pour un diamètre de 3/8").

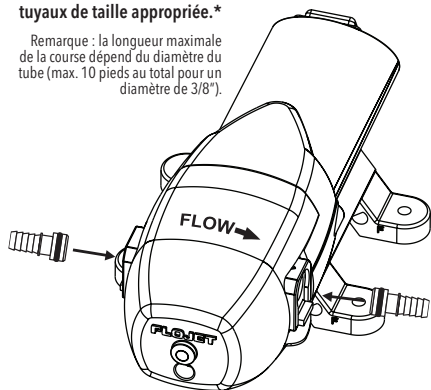
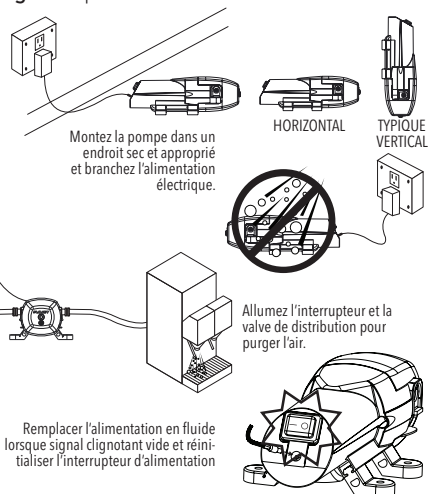
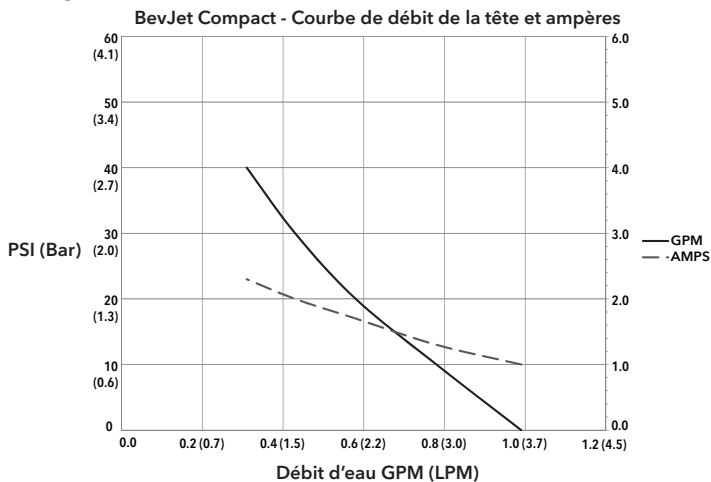


Figure 2 Opération



Courbe de performance



Notes d'application et dépannage

Le système ne distribue pas de fluide

- Vérifiez la position ON/OFF de l'interrupteur.
- Vérifiez l'alimentation au système de distribution.
- Vérifiez les tuyaux et les raccords de fluide.
- Vérifiez si le réservoir de fluide est vide.
- Durée de cycle dépassée 1 min. à vide ou 5 min. en charge.
 - Voyant I/O clignotant sur le commutateur de la pompe
 - Ouvrir/fermer le commutateur pour réinitialiser

Le système ne s'arrête pas

- Vérifiez les fuites dans la tuyauterie.
- Vérifiez la présence d'air dans le système, purger l'air.

Le système passe continuellement en ON/OFF

- Recherchez une restriction de tubulure du système dans un tube ou un tuyau coudé.
- Taille de tuyaux trop petite ou longueur excessive.

Kits de la liste des pièces du BevJet Compact

	Versions américaines	Versions du Royaume-Uni	Versions UE	Versions AU	Version 12Vdc
	BLC10110xxx	BLC20110xxA	BLC30110xxA	BLC40110xxA	BLC9011xxA
Transformateur	20465015E	20465025	20465030	20465020	20030706A
Robinet	21000769	21000769	21000769	21000769	21000769

GARANTIE

LA GARANTIE LIMITÉE DE XYLEM GARANTIT QUE CE PRODUIT EST EXEMPT DE DÉFAUTS DE FABRICATION POUR UNE PÉRIODE D'UN AN À COMPTER DE LA DATE DE FABRICATION. LA GARANTIE EST EXCLUSIVE ET REMPLACE TOUTES LES AUTRES GARANTIES EXPRESSES OU IMPLICITES, LES GARANTIES, LES CONDITIONS OU LES TERMES DE QUELQUE NATURE QUE CE SOIT RELATIFS AUX BIENS FOURNIS EN VERTU DES PRÉSENTES, Y COMPRIS, SANS S'Y LIMITER, LES GARANTIES IMPLICITES DE QUALITÉ MARCHANDE ET D'ADÉQUATION À UN USAGE PARTICULIER, QUI SONT PAR LA PRÉSENTE EXPRESSÉMENT REJETÉES ET EXCLUES. SAUF DISPOSITION CONTRAIRE DE LA LOI, LE RECOURS EXCLUSIF DE L'ACHETEUR ET LA RESPONSABILITÉ GLOBALE DU VENDEUR EN CAS DE VIOLATION DE L'UNE DES GARANTIES PRÉCÉDENTES SONT LIMITÉS À LA RÉPARATION OU AU REMPLACEMENT DU PRODUIT ET SERONT DANS TOUTS LES CAS LIMITÉS AU MONTANT PAYÉ PAR L'ACHETEUR EN VERTU DES PRÉSENTES. EN AUCUN CAS LE VENDEUR N'EST RESPONSABLE DE TOUTE AUTRE FORME DE DOMMAGES, QU'ILS SOIENT DIRECTS, INDIRECTS, LIQUIDES, ACCESSOIRES, CONSÉCUTIFS, PUNITIFS, EXEMPLAIRES OU SPÉCIAUX, Y COMPRIS, MAIS SANS S'Y LIMITER, LA PERTE DE PROFIT, LA PERTE D'ÉCONOMIES OU DE REVENUS ANTICIPÉS, LA PERTE DE REVENU, LA PERTE D'ACTIVITÉ, LA PERTE DE PRODUCTION, LA PERTE D'OPPORTUNITÉ OU LA PERTE DE RÉPUTATION. CETTE GARANTIE N'EST QU'UNE REPRÉSENTATION DE LA GARANTIE LIMITÉE COMPLÈTE. POUR UNE EXPLICATION DÉTAILLÉE, VÉJILLEZ NOUS RENDRE VISITE À L'ADRESSE www.xylem.com/fr-fr/support/, APPELER NOTRE NUMÉRO DE BUREAU INDIQUÉ, OU ÉCRIRE UNE LETTRE À VOTRE BUREAU RÉGIONAL.

PROCÉDURE DE RETOUR

Les retours de garantie sont effectués par le lieu d'achat. Veuillez contacter l'entité appropriée avec un reçu d'achat pour vérifier la date.

DE Elektrische Pumpe für Kartons mit Innenbeutel („Bag-in-Box“)



VORSICHT! Dieses Gerät ist nicht dafür bestimmt, durch Personen (einschließlich Kinder) mit eingeschränkten physischen, sensorischen oder geistigen Fähigkeiten oder mangels Erfahrung und mangels Wissen benutzt zu werden, es sei denn, sie werden durch eine für ihre Sicherheit zuständige Person beaufsichtigt oder erhielten von ihr Anweisungen, wie das Gerät zu benutzen ist. Kinder sollten beaufsichtigt werden, um sicherzustellen, dass sie nicht mit dem Gerät spielen.

Produkt Daten

Spezifikationen

Typ der Pumpe	Positive displacement diaphragm pump
Elektrische Nennwerte der Pumpe	12VDC 2,5 Ampere max
Adapter für die Stromversorgung	Eingang: 100-240VAC oder 12VDC (BLC9-Serie) / Ausgang: 12 VDC 3 Ampere max
Durchflussmenge	1.0 GPM (3.8 LPM) max
Druckschalter ausgeschaltet	40 PSI (2.8 bar) max
Materialien mit Flüssigkeitskontakt	Polypropylen, EPDM, TPV, Edelstahl
Inklusive Ports	1/4" (6,35 mm) OD Steckverbindung
Flüssigkeitsarten (getestet mit Wasser)	Wasser, Limonade, Sirup, Säfte ohne Fruchtfleisch, Eistee, Wein, alkoholische Getränke < 15%, Flüssigkeiten ohne Partikel, maximale Viskosität 100 cP
Temperatur der Flüssigkeit	34°F (1.1°C) - 120°F (49°C)
Nettogewicht	1 Pfund (632 g)

Anwendung

- Ausgelegt für das Ausschanken von Getränken aus Kartons mit Innenbeutel oder Wasserflaschen/-kanistern
- Ideal für den Einbau unter dem Tresen geeignet

Leistungsmerkmale

- Schneller, einfacher und sicherer Einbau
- Einfache Montage dank geringer Größe
- Gut zugänglicher Ein/Aus-Schalter zum Neustarten der Pumpe
- Selbstansaugend
- Kann trocken laufen, ohne beschädigt zu werden
- Geräuscharmer Betrieb

- Die eingebaute Zeitschaltuhr verhindert, dass das Gerät länger als 1 Minute trocken läuft
- Die eingebaute Abschaltung schaltet die Pumpe automatisch nach 5 Minuten ab und verhindert so einen unbeabsichtigten Dauerbetrieb

Einbau

Vorgehensweise beim Einbau: – Siehe Abb. 1

1. Schließen Sie den Saugschlauch (6.35 mm 1/4") an den Karton mit Innenbeutel oder eine Flasche/einen Kanister an.
2. Schließen Sie den mitgelieferten Netzadapter an die Steckbuche DC ("Gleichstrom") an der Rückseite des BevJet Compact an.

3. Drehen Sie den Ein/Aus-Schalter an der Pumpe in die Stellung "ON".
4. Öffnen Sie das Auslassventil, um die Ansaugung der Pumpe zu aktivieren und die gesamte Luft aus der Flüssigkeitsleitung zu beseitigen.

Betrieb: – Siehe Abb. 1 und 2



VORSICHT: Geben Sie den BevJet Compact nicht in eine Geschirrspülmaschine! Dies kann einen Ausfall der Elektrik bei Pumpe und Bedienelementen auslösen.



VORSICHT: Nicht ausgelegt für die Verwendung im Freien.



VORSICHT: Der BevJet Compact muss in ein Gehäuse eingebaut werden, das vor Spritzwasser und verschüttetem Wasser geschützt ist.

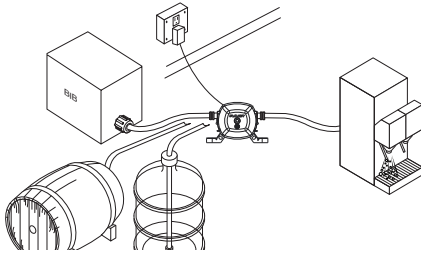


VORSICHT: Lassen Sie vor der Lagerung, Reinigung und Wartung der Pumpen die gesamte Flüssigkeit ab, um eine Eisbildung zu vermeiden. Wenn Wasser im System gefriert, kann dies zu einer Beschädigung der Pumpe und des Leitungssystems führen.



WARNUNG EXPLOSIONSGEFAHR:
Nur mit angegebenen Produkten verwenden. FÖRDERN SIE KEINE FLÜSSIGKEITEN MIT EINEM FLAMMPUNKT VON WENIGER ALS 37,8 °C, VERWENDEN SIE DIE PUMPE NICHT AN ORTEN MIT ENTZÜNDLICHEN DÄMPFEN.

Abb. 1 Typische Getränkeinstallationen



Installieren Sie die Anschlussfittings und schließen Sie sie an die entsprechenden Schläuche an.*

Hinweis: Die maximale Lauflänge hängt vom Rohrdurchmesser ab (max. 10ft insgesamt für 3/8" ID)

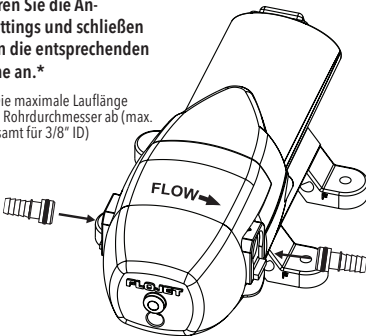
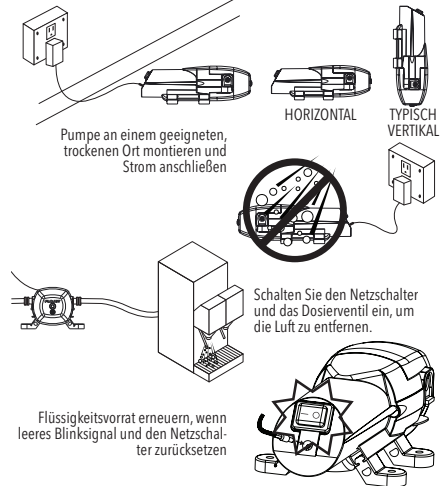
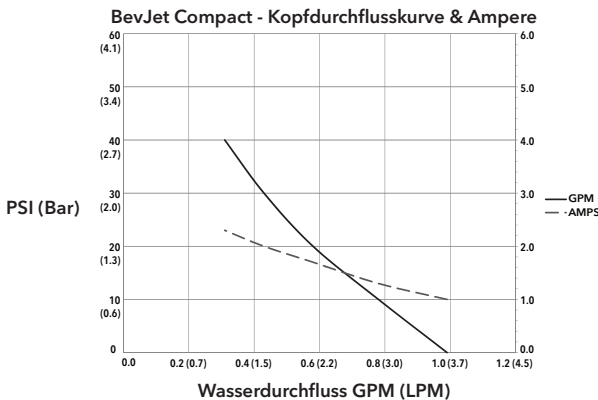


Abb. 2 Operation



Performance Curve



Anwendungshinweise & Fehlerbehebung

System gibt keine Flüssigkeit ab

- Prüfen Sie die Position des ON/OFF-Schalters.
- Prüfen Sie die Stromversorgung zum Dosiersystem.
- Prüfen Sie die Schläuche und Flüssigkeitsanschlüsse.
- Prüfen Sie den Füllstand des Behälters.
- Zykluszeit von 1 Min. trocken oder 5 Min. nass überschritten.
 - I/O-Leuchte am Kippschalter der Pumpe blinkt
 - Zum Zurücksetzen aus- und wieder einschalten

System wird nicht abgeschaltet

- Prüfen Sie das Schlauchsystem auf Dichtheit.
- Prüfen Sie, ob sich Luft im System befindet, und lassen Sie diese ab.

System schaltet sich im Betrieb ständig aus und ein

- Prüfen Sie die Schläuche im System auf Einschnürungen oder Knicke.
- Schlauchdurchmesser zu klein oder Schlauch zu lang.

BevJet Compact Teileliste Kits

	US-Versionen	UK-Versionen	EU-Versionen	AU-Versionen	12Vdc Versionen
	BLC10110xxx	BLC20110xxA	BLC30110xxA	BLC40110xxA	BLC9011xxA
Transformator	20465015E	20465025	20465030	20465020	20030706A
Wasserhahn	21000769	21000769	21000769	21000769	21000769

GARANTIE

XYLEM GARANTIERT, DASS DIESES PRODUKT FÜR EINEN ZEITRAUM VON 1 JAHR AB HERSTELLUNGSDATUM FREI VON MÄNGELN UND VERARBEITUNGSFEHLERN IST. DIE GARANTIE GILT AUSSCHLIESSLICH UND ANSTELLE ALLER ANDEREN AUSDRÜCKLICHEN ODER STILLSCHWEIGENDEN GARANTIEEN, ZUSICHERUNGEN, BEDINGUNGEN ODER BESTIMMUNGEN JEDLICHER ART IN BEZUG AUF DIE HIERUNTER DELIEFERTEN WAREN, EINSCHLIESSLICH UND OHNE EINSCHRÄNKUNG ALLER STILLSCHWEIGENDEN GARANTIEEN DER MARKTGÄNGIGKEIT UND EIGNUNG FÜR EINEN BESTIMMTEN ZWECK, DIE HIERMIT AUSDRÜCKLICH ABGELEHNT UND AUSGESCHLOSSEN WERDEN. VORBEHALTLICH ANDERSLAUTENDER GESETZLICHER BESTIMMUNGEN BESCHRÄNKEN SICH DAS AUSSCHLIESSLICHE RECHTSMITTEL DES KÄUFERS UND DIE GESAMTHAFTUNG DES VERKÄUFERS BEI VERLETZUNG EINER DER VORSTEHENDEN GARANTIEEN AUF DIE REPARATUR ODER DEN ERSATZ DES PRODUKTS UND SIND IN ALLEN FÄLLEN AUF DEN VOM KÄUFER GEZAHLTEN BETRAG BESCHRÄNKT. IN KEINEM FALL HAFTET DER VERKÄUFER FÜR IRGEND EINE ANDERE FORM VON SCHÄDEN, SEI ES DIREKTER, INDIREKTER, LIQUIDIERTER, BEILÄUFIGER, FOLGESCHADEN, STRAFSCHADENERSATZ, EXEMPLARISCHER SCHADENERSATZ ODER BESONDERER SCHADENERSATZ, EINSCHLIESSLICH, ABER NICHT BESCHRÄNKT AUF ENTGANGENEN GEWINN, ENTGANGENE EINSPARUNGEN ODER EINNAHMEN, EINKOMMENSVERLUSTE, GESCHÄFTSVERLUSTE, PRODUKTIONSVERLUSTE, ENTGANGENE GELEGENHEIT ODER RUFSCHÄDIGUNG. DIESE GARANTIE IST NUR EINE DARSTELLUNG DER VOLLSTÄNDIGEN BESCHRÄNKTEN GARANTIE. FÜR EINE AUSFÜHRLICHE ERKLÄRUNG BESUCHEN SIE UNS BITTE UNTER www.xylem.com/dc-de/support/, RUFEN SIE UNSERE ANGEGEBENE BÜRONUMMER AN ODER SCHREIBEN SIE EINEN BRIEF AN IHR REGIONALBÜRO.

RÜCKKEHRVERFAHREN

Garantierückgaben werden über den Ort des Kaufs abgewickelt. Bitte wenden Sie sich mit dem Kaufbeleg an die zuständige Stelle, um das Datum zu überprüfen.

IT Pompa elettrica Bag-in-Box



ATTENZIONE: Questo apparecchio non è destinato all'uso da parte di persone (compresi i bambini) con ridotte capacità fisiche, sensoriali o mentali, o con mancanza di esperienza e conoscenza, a meno che non siano state sottoposte a supervisione o istruzioni sull'uso dell'apparecchio da parte di una persona responsabile della loro sicurezza. I bambini devono essere sorvegliati per evitare che giochino con l'apparecchio.

Dati del prodotto

Specifiche tecniche

Tipo di pompa	Pompa a membrana volumetrica
Valori elettrici della pompa	12VDC 2,5 Ampere max
Adattatore di alimentazione	Ingresso: 100-240VAC o 12VDC (serie BLC9) / Uscita: 12 VDC 3 Amp max
Portata	1.0 GPM (3.8 LPM) max
Interruzione del pressostato	40 PSI (2.8 bar) max
Materiali a contatto con i fluidi	Polipropilene, EPDM, TPV, acciaio inox
Porte incluse	1/4" (6,35 mm) OD a pressione
Tipi di fluido (testato con acqua)	Acqua, soda, sciroppi, succhi di frutta non polposi, tè freddi, vino, bevande alcoliche < 15%, fluidi non particolati, viscosità massima 100cP
Temperatura del liquido	34°F (1.1°C) - 120°F (49°C)
Peso netto	1 libbra (632 g)

Applicazione

- Concepita per la distribuzione di bevande bag-in-box o di acqua imbottigliata come indicato nella sezione dei dati del prodotto
- Ideale per l'installazione sotto un bancone

Caratteristiche speciali

- Installazione rapida, semplice e sicura
- Dimensioni compatte per un montaggio facile
- Interruttore on/off manuale facilmente accessibile per riavviare la pompa
- Caricamento automatico
- Possibilità di funzionamento a secco senza danni
- Silenziosa
- Il timer incorporato impedisce all'unità di funzionare a secco per più di 1 minuto
- Il dispositivo di spegnimento automatico incorporato spegne la pompa dopo 5 minuti per prevenire un funzionamento continuativo non controllato

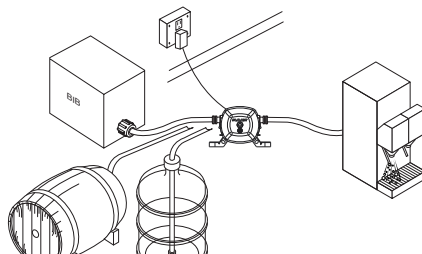
Installazione

Procedura di installazione: - Vedere Figura 1

1. Collegare la manichetta di aspirazione (6.35 mm 1/4") alla BIB o alla bottiglia.
2. Collegare l'adattatore di alimentazione in dotazione alla presa CC porta sul retro del BevJet Compact.
3. Ruotare l'interruttore ON/OFF situato sulla pompa in posizione "ON".
4. Aprire la valvola di scarico per adescare la pompa e spurgare tutta l'aria dalla linea del liquido.

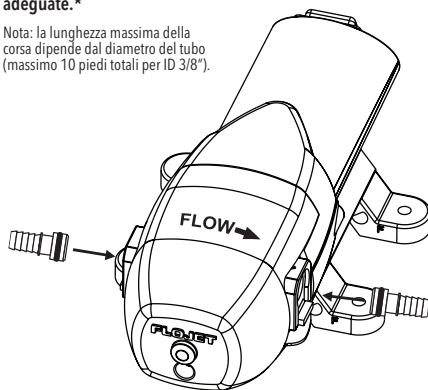
Uso: - Vedere le figure 1 e 2

Figure 1 Installazioni tipiche di bevande



Installare i raccordi e collegarli a tubi di dimensioni adeguate.*

Nota: la lunghezza massima della corsa dipende dal diametro del tubo (massimo 10 piedi totali per ID 3/8").



ATTENZIONE: Non collocare il BevJet Compact in lavastoviglie in quanto ciò può causare un guasto elettrico della pompa e dei comandi.



ATTENZIONE: Il prodotto non è stato concepito per un uso all'aperto.



ATTENZIONE: Il BevJet Compact deve essere installato in un recinto protetto da qualsiasi spruzzo o fuoruscita.

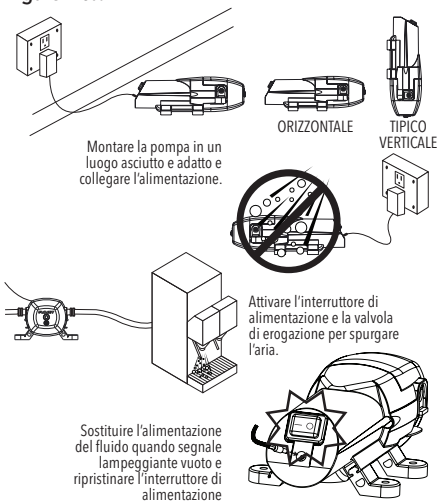


ATTENZIONE: Per evitare possibili congelamenti, prima della conservazione, della pulizia e della manutenzione delle pompe, eliminare tutto il liquido dalla pompa. L'acqua eventualmente presente nel sistema potrebbe congelarsi e causare danni alla pompa e al sistema di tubi.

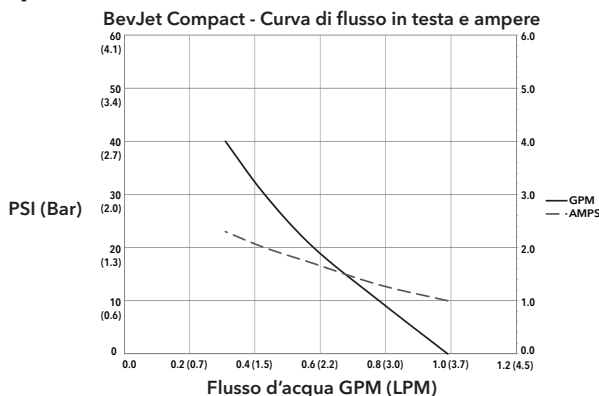


AVVERTENZA RISCHIO DI ESPLOSIONE: Da utilizzarsi unicamente con prodotti specifici. **NON POMPARE LIQUIDI CON UN PUNTO DI INFIAMMABILITÀ INFERIORE A 37.8°C (100°F) NÉ UTILIZZARE IL PRODOTTO IN PRESENZA DI VAPORI INFIAMMABILI.**

Figure 2 Uso



Curva delle prestazioni



Note applicative e risoluzione dei problemi

Il sistema non eroga il fluido

- Controllare la posizione dell'interruttore ON / OFF.
- Controllare l'alimentazione al sistema di erogazione.
- Controllare tubi e raccordi del fluido.
- Controllare che il contenitore non sia vuoto.
- Superamento del tempo del ciclo a secco di 1 min. o umido di 5 min. superato.
 - Spia I / O lampeggiante sull'interruttore a razzo della pompa
 - l'interruttore on/off del ciclo per resettare

Il sistema non si spegne

- Verificare la presenza di perdite nel sistema di tubi.
- Controllare che non sia presente dell'aria nel sistema, far sfiatare l'aria.

Il sistema si spegne e si accende continuamente durante l'utilizzo

- Verificare la presenza di restrizioni dei tubi del sistema o di tubi piegati.
- I tubi sono troppo corti o eccessivamente lunghi.

Kit elenco parti BevJet Compact

	Versioni USA	Versioni per il Regno Unito	Versioni dell'Unione Europea	Versioni AU	Versione 12Vdc
	BLC10110xxx	BLC20110xxA	BLC30110xxA	BLC40110xxA	BLC90110xxA
Trasformatore	20465015E	20465025	20465030	20465020	20030706A
Rubinetto	21000769	21000769	21000769	21000769	21000769

GARANZIA

LA GARANZIA LIMITATA XYLEM GARANTISCE CHE QUESTO PRODOTTO È PRIVO DI DIFETTI E DI LAVORAZIONE PER UN PERIODO DI 1 ANNO DALLA DATA DI PRODUZIONE. LA GARANZIA È ESCLUSIVA E SOSTITUISCE TUTTE LE ALTRE GARANZIE ESPRESSE O IMPLICITE, LE GARANZIE, LE CONDIZIONI O I TERMINI DI QUALSIASI NATURA RELATIVI ALLE MERCI FORNITE IN QUESTO CONTESTO, COMPRESSE, SENZA LIMITAZIONE, LE GARANZIE IMPLICITE DI COMMERCIALIZZABILITÀ E DI IDONEITÀ A UNO SCOPO PARTICOLARE, CHE SONO QUI ESPRESSAMENTE DISCONOSCIUTE ED ESCLUSE. SALVO QUANTO DIVERSAMENTE PREVISTO DALLA LEGGE, IL RIMEDIO ESCLUSIVO DELL'ACQUIRENTE È LA RESPONSABILITÀ COMPLESSIVA DEL VENDITORE PER LA VIOLAZIONE DI UNA QUALSIASI DELLE GARANZIE DI CUI SOPRA SONO LIMITATI ALLA RIPARAZIONE O ALLA SOSTITUZIONE DEL PRODOTTO E SARANNO IN OGNI CASO LIMITATI ALL'IMPORTO PAGATO DALL'ACQUIRENTE AI SENSI DEL PRESENTE DOCUMENTO. IN NESSUN CASO IL VENDITORE È RESPONSABILE PER QUALSIASI ALTRA FORMA DI DANNO, DIRETTO, INDIRETTO, LIQUIDATO, INCIDENTALI, CONSEGUENZIALE, PUNITIVO, ESEMPLARE O SPECIALE, INCLUSI, A TITOLO ESEMPLIFICATIVO E NON ESAUSTIVO, LA PERDITA DI PROFITTO, LA PERDITA DI RISPARMI O ENTRATE PREVISTE, LA PERDITA DI REDDITO, LA PERDITA DI AFFARI, LA PERDITA DI PRODUZIONE, LA PERDITA DI OPPORTUNITÀ O LA PERDITA DI REPUTAZIONE. LA PRESENTE GARANZIA È SOLO UNA RAPPRESENTAZIONE DELLA GARANZIA LIMITATA COMPLETA. PER UNA SPIEGAZIONE DETTAGLIATA, VISITATE IL SITO www.xyblem.com/it-it/suport/, CHIAMATE IL NUMERO DEL NOSTRO UFFICIO O SCRIVETE UNA LETTERA ALLA VOSTRA SEDE REGIONALE.

PROCEDURA DI RESTITUZIONE

Le restituzioni in garanzia vengono effettuate tramite il luogo di acquisto. Si prega di contattare l'ente competente con la ricevuta d'acquisto per verificare la data.

NL Elektrische pomp voor vloeistofcontainers



LET OP: Dit apparaat is niet bedoeld voor gebruik door personen (inclusief kinderen) met verminderde fysieke, zintuiglijke of mentale vermogens, of gebrek aan ervaring en kennis, tenzij zij onder toezicht staan of instructies hebben gekregen betreffende het gebruik van het apparaat van een persoon die verantwoordelijk is voor hun veiligheid. Kinderen moeten onder toezicht staan om ervoor te zorgen dat ze niet met het apparaat spelen.

Productgegevens

Specificaties

Type pomp	Positieve verplaatsingsmembranepomp
Elektrische nominale waarden van de pomp	12VDC 2,5 Ampère max
Voedingsadapter	Ingang: 100-240VAC of 12VDC (BLC9-serie) / Uitgang: 12 VDC 3 Amp max
Debiet	1.0 GPM (3.8 LPM) max
Drukschakelaar uitgeschakeld	40 PSI (2.8 bar) max
Materialen die met vloeistoffen in contact komen	Polypropyleen, EPDM, TPV, Roestvrij staal
Poorten inbegrepen	6,35 mm (1/4") OD Duwbevestiging
Vloeistoftypes (getest met water)	Water, frisdrank, siropen, niet-pulpsappen, ijsthee, wijn, alcoholische dranken < 15%, niet-deeltjeshoudende vloeistoffen, max viscositeit 100cP
Vloeistof temperatuur	34°F (1.1°C) - 120°F (49°C)
Nettogewicht	1 pond (632 g)

Toepassing

- Bedoeld voor de verdeling van dranken in vloeistofcontainers of flessenwater
- Ideaal voor toeginstallaties

Speciale kenmerken

- Snel, eenvoudig en veilig te installeren
- Compacte afmetingen, gemakkelijk te monteren
- Gemakkelijk toegankelijke, manuele aan/uit-schakelaar om de pomp opnieuw te starten
- Zelfvullend
- Geen schade bij drooglopen
- Stil
- Door een ingebouwd uitschakelsysteem schakelt de pomp zichzelf automatisch uit wanneer de verpakking leeg is

Installatie

Installatieprocedure: - zie figuur 1

1. Sluit de aanzuigslang (9,5 mm 3/8") aan op de verpakking of de fles.
2. Sluit de meegeleverde netstroomadapter in de DC-aansluiting aan de achterzijde van Bevjet Compact.
3. Zet de ON / OFF schakelaar op de pomp naar de stand "ON".
4. Open afvoerklep aan premier de pomp, en zuiveren van alle lucht uit de vloeistof lijn.

Werking: - zie figuur 1 en 2



OPGELET: Plaats Bevjet Compact niet in de vaatwasser. Hierdoor zal de pomp defect raken.



OPGELET: Niet bedoeld voor gebruik buitenshuis.



OPGELET: BevJet Compact moet worden geïnstalleerd in een ruimte die is beschermd tegen spatten en lekkage.

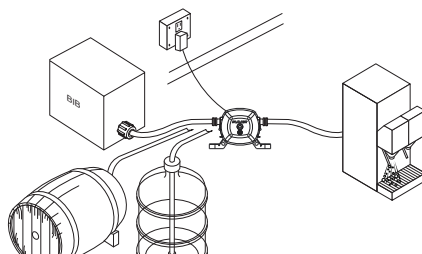


OPGELET: Om blootstelling aan vrieskoude te voorkomen, moet alle vloeistof uit de pomp worden gelaten, vóór het opbergen, reinigen of uitvoeren van onderhoud. Als er water in het systeem bevriest, kan dit leiden tot beschadiging van de pomp het het sanitair systeem.



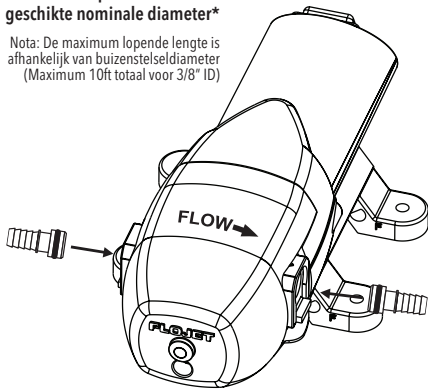
WAARSCHUWING EXPLOSIEGEVAAR: Mag alleen worden gebruikt in combinatie met de vermelde producten. DE POMP NIET GEBRUIKEN VOOR VLOEISTOFFEN MET EEN VLAMPUNT LAGER DAN 37.8 °C (100 °F) OF IN COMBINATIE MET ONTVLAMBARE DAMPEN.

Figuur 1 Typische drankinstallaties

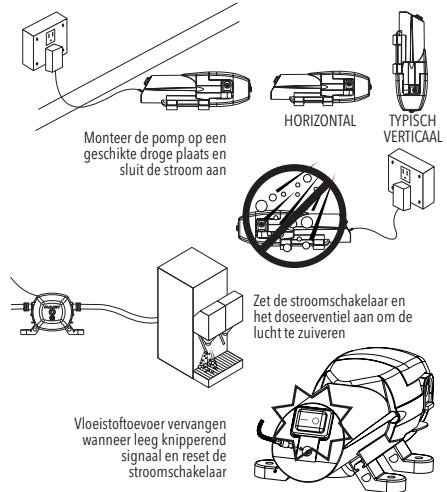


Installeer poortfittingen en sluit ze aan op buizen met een geschikte nominale diameter*

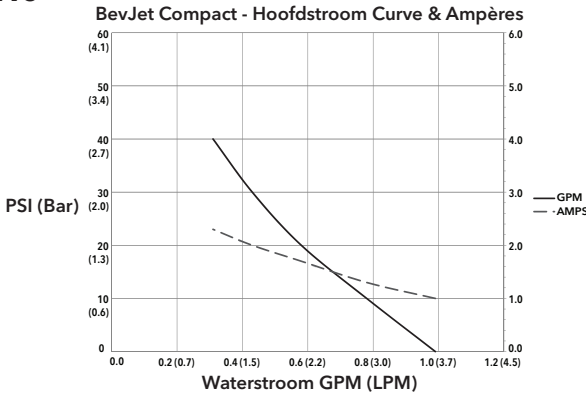
Nota: De maximum lopende lengte is afhankelijk van buizenstelseldiameter (Maximum 10ft totaal voor 3/8" ID)



Figuur 2 Werking



Prestatiecurve



Applicatie notities en het oplossen van problemen

Het systeem zal geen vloeistof verdelen

- Controleer de stand van de AAN-/UIT-schakelaar.
- Controleer de voeding naar het verdeelsysteem.
- Controleer slangen en koppelingen van vloeistofleidingen.
- Controleer op een lege vloeistofcontainer.
- 1 min. droge of 5 min. natte cyclustijd overschreden.
 - I/O-lampje op de tuimelschakelaar van de pomp knippert
 - Schakelaar uit- en opnieuw aanzetten om te resetten

Het systeem zal niet uitschakelen

- Controleer op lekken in het leidingsysteem.
- Controleer of er lucht in het systeem zit, verdrijf de lucht.

Systeem wordt voortdurend uit- en aangeschakeld tijdens gebruik

- Controleer of er slangen met een beperkte doorgang of geknelde slangen zijn.
- Tubing maatje te klein of te grote lengte.

BevJet Compact Onderdelenlijst Kits

	USA Versies	UK-versies	EU-versies	AU-versies	12Vdc Versie
	BLC10110xxx	BLC20110xxA	BLC30110xxA	BLC40110xxA	BLC9011xxA
Transformator	20465015E	20465025	20465030	20465020	20030706A
Tapkraan	21000769	21000769	21000769	21000769	21000769

GARANTIE

XYLEM BEPERKTE GARANTIE GARANDEERT DAT DIT PRODUCT VRIJ IS VAN DEFECTEN EN VAKMANSCHAP VOOR EEN PERIODE VAN 1 JAAR VANAF DE DATUM VAN FABRICAGE. DE GARANTIE IS EXCLUSIEF EN KOMT IN DE PLAATS VAN ALLE ANDERE UITDRUKKELIJKE OF STILZWIJGENDE GARANTIES, WAARBORGEN, VOORWAARDEN OF BEPALINGEN VAN WELKE AARD DAN OOK MET BETREKKING TOT DE GOEDEREN DIE HIERONDER WORDEN GELEVERD, MET INBEGRIJ VAN MAAR NIET BEPERKT TOT ALLE STILZWIJGENDE GARANTIES VAN VERKOOPBAARHEID EN GESCHIKTHEID VOOR EEN BEPAALD DOEL, DIE HIERBLIJ UITDRUKKELIJK WORDEN AFGEWEEZEN EN UITGESLOTEN. BEHALVE INDIEN WETTELIJK ANDERS BEPAALD, IS HET EXCLUSIEVE RECHTSMIDDEL VAN DE KOPER EN DE TOTALE AANSPRAKELIJKHEID VAN DE VERKOPER VOOR INBREUKEN OP EEN VAN DE VOORGAANDE GARANTIES BEPERKT TOT DE REPARATIE OF VERVANGING VAN HET PRODUCT EN ZAL IN ALLE GEVALLEN BEPERKT ZIJN TOT HET BEDRAG DAT DE KOPER OP GROND HIERVAN HEEFT BETAALD. IN GEEN GEVAL IS DE VERKOPER AANSPRAKELIJK VOOR ENIGE ANDERE VORM VAN SCHADE, HEI-ZU DIRECTE, INDIRECTE, GELIQUIDEERDE, INCIDENTELE, GEVOLG- PUNITIEVE, EXEMPLARISCHE OF SPECIALE SCHADE, MET INBEGRIJ VAN MAAR NIET BEPERKT TOT WINSTDERVING, VERLIES VAN VERWACHTE BESPARINGEN OF INKOMSTEN, VERLIES VAN INKOMSTEN, VERLIES VAN ZAKEN, VERLIES VAN PRODUCTIE, VERLIES VAN KANSEN OF VERLIES VAN REPUTATIE. DEZE GARANTIE IS SLECHTS EEN WEERGAVE VAN DE VOLLEDIGE BEPERKTE GARANTIE VOOR EEN GEDETAILLEERDE UITLEG, BEZOEK ONS OP www.xylem.com/nl-nl/support/, BEL ONS VERMELDE KANTOORNUMMER, OF SCHRIJF EEN BRIEF NAAR UW REGIONAAL KANTOOR.

TERUGKEERPROCEDURE

Retourzendingen onder garantie verlopen via de plaats van aankoop. Neem contact op met de juiste instantie met een aankoopbewijs om de datum te verifiëren.

SE Elektrisk påse-i-låda-pump



VAR AKTSAM: Denna apparat är inte avsedd att användas av personer (inklusive barn) med nedsatt fysisk, sensorisk eller mental förmåga, eller bristande erfarenhet och kunskap, såvida de inte har fått övervakning eller instruktioner angående användning av apparaten av en person som är ansvarig för deras säkerhet. Barn bör övervakas för att säkerställa att de inte leker med apparaten.

Produktdata

Specifikationer

Typ av pump	Positivt förträngningsmembranpump
Elektriska märkvärden för pumpen	12VDC 2,5 ampere max
Strömförsörjningsadapter	Inmatning: 100-240VAC eller 12VDC (BLC9-serien) / Utgång: 12 VDC 3 Amp max.
Flödes hastighet	1.0 GPM (3.8 LPM) max
Tryckvakt avstängd	40 PSI (2.8 bar) max
Material som kommer i kontakt med vätskor	Polypropen, EPDM, TPV, rostfritt stål
Portar ingår	1/4" (6.35 mm) OD Push Fit
Vätsketyper (testad med vatten)	Vatten, läsk, sirap, juice utan massa, iste, vin, alkoholhaltiga drycker < 15 %, icke-partikulära vätskor, max viskositet 100cP
Liquid temperature	34°F (1.1°C) - 120°F (49°C)
Nettovikt	1 pund (632 g)

Applikation

- Avsedd för att tömma drycker eller i en bag-in-box-drycker vatten på flaska
- Idealisk för installation under en köksbänk

Särskilda egenskaper

- En snabb, lätt och säker installation
- Kompakt storlek för en enkel montering
- Lättåtkomlig manuell på/av-strömbrytare för omstart av pumpen
- Automatisk urluftning
- Kan köras torr utan att skadas
- Tyst drift
- Den inbyggda avstängningsmekanismen stänger automatiskt av pumpen när påsen är tom

Installation

Installationsprocedur: - Se Figur 1

1. Anslut sugslangen (6.35 mm 1/4") till bag-in-box eller flaskan.
2. Anslut den medföljande nädadaptern i DC-stickkontakten på baksidan av BevJet Compact.
3. Vrid ON/OFF-strömbrytaren på pumpen till "ON".
4. Öppna utloppsventilen för att prima pumpen och rensa all luft från vätskeledningen.

Bruk: - Se figur 1 & 2



VAR AKTSAM: Placera inte BevJet Compact i en diskmaskin, eftersom pumpen och styrenheterna drabbas av elfel.



VAR AKTSAM: Ej avsedd för utomhusbruk.



VAR AKTSAM: BevJet Compact måste installeras i ett hölje för att skyddas mot stänk och spill.

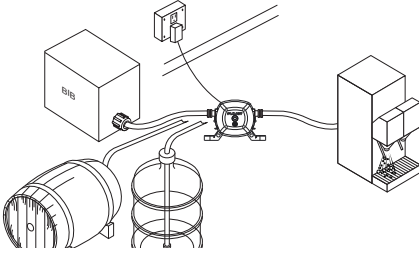


VAR AKTSAM: För att undvika att pumpen fryser till ska den tömmas på all vätska före förvaring, rengöring och service. Om vatten i pumpen fryser kan det resultera i skador på pumpen och rören.



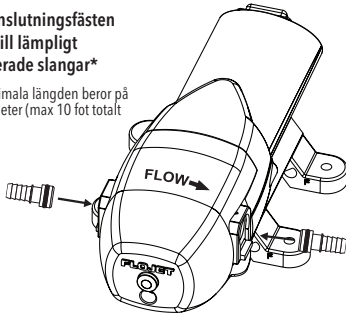
VARNING RISK FÖR EXPLOSION: Får endast användas med specificerade produkter. **PUMPA INTE VÄTSKOR MED EN FLAMPUNKT UNDER 100° F (37.8° C) OCH ANVÄND INTE APPARATEN NÄRA LÄTTANTÄNDLIGA ÅNGOR.**

Figur 1 Typiska installationer för drycker

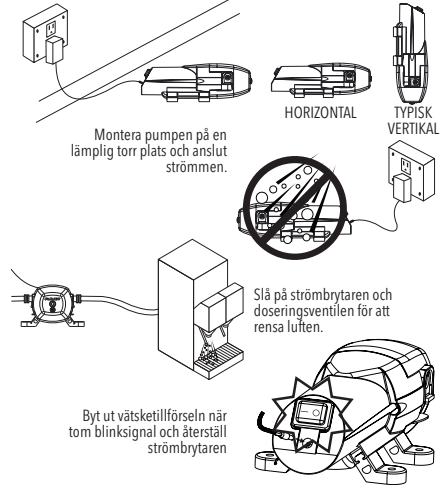


Installera anslutningsfästen och anslut till lämpligt dimensionerade slangar*

Obs: Den maximala längden beror på slangens diameter (max 10 fot totalt för 3/8" ID).

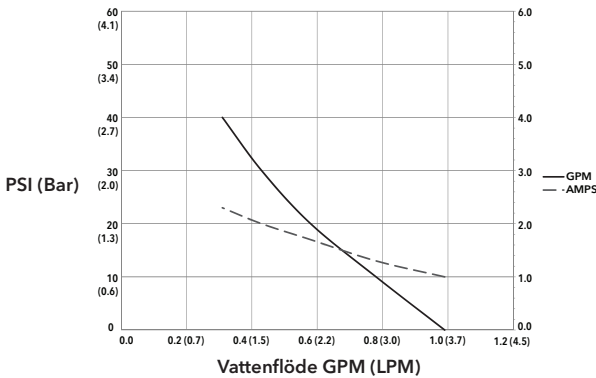


Figur 2 Bruk



Prestandakurva

BevJet Compact - Huvudflödeskurva och ampere



Applikationsanteckningar och felsökning

Systemet kommer inte att dispensera vätska

- Kontrollera ON/OFF-läget.
- Kontrollera nätanslutningen till dispenseringsystem.
- Kontrollera slangar och vätskeanslutningar.
- Kontrollera tom vätskebehållare.
- 1 min. torr eller 5 min. våt cykel tiden överskreds.
 - I/O-lampan på pumpens vippomkopplare blinkar
 - Cykla på/av-kontakt för att återställa

Systemet kommer inte att stängas av

- Kontrollera läckage i rörsystem.
- Kontrollera om luft i systemet, rensa luften.

Systemet slås kontinuerligt AV och PÅ under användning

- Kontrollera om systemslangen är igentäppt eller böjd.
- Slangen för liten eller för lång.

BevJet Compact Delarförteckning Kits

	Amerikanska versioner	Brittiska versioner	Versioner för Europeiska unionen	AU-versioner	12Vdc Version
	BLC10110xxx	BLC20110xxA	BLC30110xxA	BLC40110xxA	BLC9011xxA
Transformator	20465015E	20465025	20465030	20465020	20030706A
Kran	21000769	21000769	21000769	21000769	21000769

GARANTI

XYLEM BEGRÄNSAD GARANTI GARANTERAR ATT DENNA PRODUKT ÄR FRI FRÅN DEFEKTER OCH TILLVERKNINGSFEL UNDER EN PERIOD AV 1 ÅR FRÅN TILLVERKNINGS-DATUM. GARANTIN ÄR EXKLUSIV OCH ERSÄTTER ALLA ANDRA UTTRYCKLIGA ELLER UNDERFÖRSTÄDDA GARANTIER, GARANTIER, VILLKOR ELLER BESTÄMMELSER AV VILKET SLAG SOM HELST AVSEENDE DE VAROR SOM TILLHANDAHÅLLS ENLIGT DETTA AVTAL, INKLUSIVE, UTAN BEGRÄNSNING, ALLA UNDERFÖRSTÄDDA GARANTIER FÖR SÄLJBARHET OCH LÄMPLIGHET FÖR ETT VISST ANDAMÅL, VILKA HÄRMEDE UTTRYCKLIGEN FÖRKASTAS OCH UTESLUTS. OM INTE ANNAT FÖRESKRIVS I LAG, ÄR KÖPARENS EXKLUSIVA RÄTTSMEDEL OCH SÄLJARENS SAMMANLAGDA ANSVAR FÖR BROTT MOT NÅGON AV DE FÖREGÅENDE GARANTIerna BEGRÄNSAT TILL ATT REPARERA ELLER BYTA UT PRODUKTEN OCH SKA I SAMTLIGA FALL BEGRÄNSAS TILL DET BELÖPP SOM KÖPAREN HAR BETALAT ENLIGT DETTA AVTAL. SÄLJAREN ÄR UNDER INGA OMSTÄNDIGHETER ANSVARIG FÖR NÅGON ANNAN FORM AV SKADA, VARE SIG DIREKT, INDIREKT, LIKVIDERAD, TILLFÄLLIG, FÖLJSKADA, STRAFFSKADA, EXEMPLARISK ELLER SÄRSKILD SKADA, INKLUSIVE MEN INTE BEGRÄNSAT TILL FÖRLUST AV VINST, FÖRLUST AV FÖRVÄNTADE BESPARINGAR ELLER INTÄKTER, INKOMSTFÖRLUST, FÖRLUST AV AFFÄRSVERKSAMHET, PRODUKTIONSFÖRLUST, FÖRLUST AV MÖJLIGHETER ELLER FÖRLUST AV ANSEENDE. DENNA GARANTI ÄR ENDAST EN REPRESENTATION AV DEN FULLSTÄNDIGA BEGRÄNSADE GARANTIN. FÖR EN DETALJERAD FÖRKLARING, BESÖK OSS PÅ www.xyblem.com/sv-se/support/, RING VÅRT ANGIVNA KONTORSNUMMER ELLER SKRIV ETT BREV TILL DITT REGIONALA KONTOR.

ÅTERVÄNDADEFÖRFARANDE

Garantiärlämnningar sker via köpstället. Kontakta lämplig enhet med ett kvitto på köpet för att verifiera datumet.

ES Bomba eléctrica para recipientes de caja con bolsa interior



PRECAUCIÓN: Este aparato no está destinado a ser utilizado por personas (incluidos los niños) con capacidades físicas, sensoriales o mentales reducidas, o con falta de experiencia y conocimientos, a menos que hayan recibido supervisión o instrucciones sobre el uso del aparato por parte de una persona responsable de su seguridad. Los niños deben ser supervisados para garantizar que no jueguen con el aparato.

Datos del producto

Especificaciones

Tipo de bomba	Bomba de diafragma de desplazamiento positivo
Capacidades eléctricas de las bombas	12VDC 2.5 Amp max
Adaptador de alimentación	Entrada: 100-240VAC o 12VDC (serie BLC9) / Salida: 12 VDC 3 Amp máx.
Caudal	1.0 GPM (3.8 LPM) max
Cierre del presostato	40 PSI (2.8 bar) max
Materiales en contacto con fluidos	Polipropileno, EPDM, TPV, acero inoxidable
Puertos incluidos	1/4" (6,35 mm) de diámetro exterior ajuste a presión
Tipos de fluidos (probado con agua)	Agua, refrescos, jarabes, zumos sin pulpa, té helados, vino, bebidas alcohólicas < 15%, fluidos sin partículas, viscosidad máxima 100cP
Temperatura del líquido	34°F (1.1°C) - 120°F (49°C)
Peso neto	1 libra (632 g)

Uso

- Diseñado para dispensar bebidas contenidas en cajas con bolsas interiores o agua embotellada
- Ideal para instalar bajo una barra o mostrador

Características especiales

- Instalación fácil, rápida y segura
- Diseño compacto para facilitar el montaje
- Interruptor manual de encendido/apagado de fácil acceso para reiniciar la bomba
- Cebado automático
- No resulta dañada en caso de funcionar en seco
- Silenciosa
- Dispositivo integrado de desactivación automática apaga la bomba cuando la bolsa está vacía

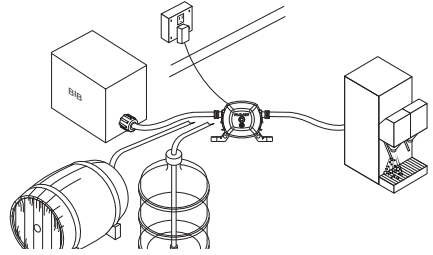
Instalación

Proceso de instalación: - Ver figura 1

1. Conecte el tubo de succión (6,35 mm 1/4") al recipiente que contiene el líquido a dispensar.
2. Enchufe el adaptador a la toma de corriente y al conector de CC de la parte posterior del BevJet Compact.
3. Gire el interruptor ON/OFF situado en la bomba a la posición "ON".
4. Abra la válvula de descarga para cebar la bomba y purgar todo el aire de la línea.

Funcionamiento: - Ver figuras 1 y 2

Figura 1 Instalaciones típicas de bebidas



Instale los accesorios del puerto y conéctelos a una tubería de clasificación adecuada*

Nota: La longitud máxima de recorrido depende del diámetro de la tubería (un total máximo de 10 pies para un DI de 3/8")

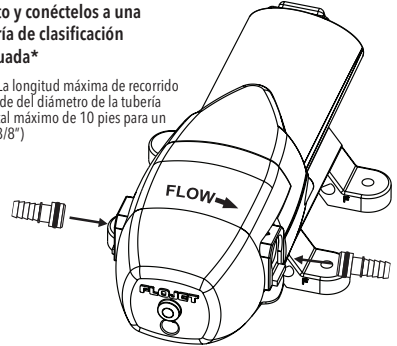
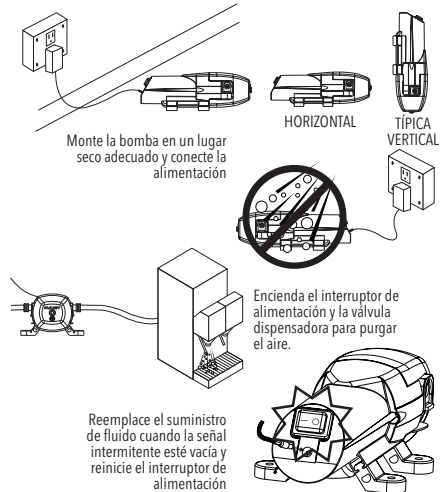


Figura 2 Funcionamiento



PRECAUCIÓN: No introduzca el BevJet Compact en el lavavajillas, ya que causaría daños eléctricos en la bomba y en los controles.

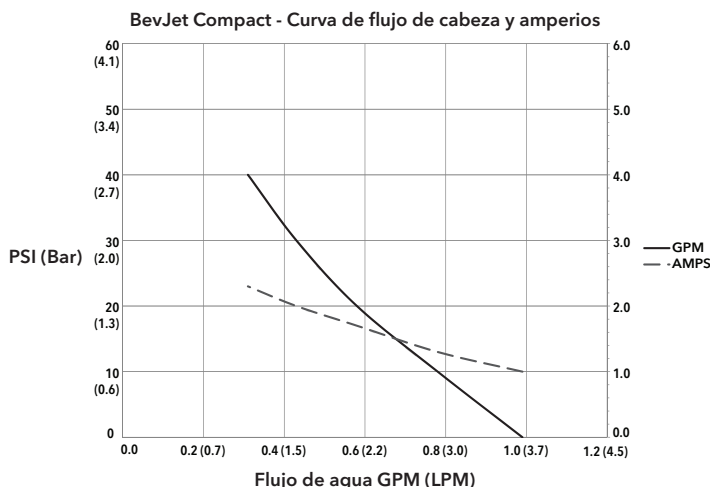
PRECAUCIÓN: No está diseñado para el uso en exteriores.

PRECAUCIÓN: La BevJet Compact debe instalarse en un recinto protegido de salpicaduras o derramamientos.

PRECAUCIÓN: Para evitar la exposición a condiciones de congelación, antes de almacenarlo, limpiar y prestar mantenimiento a la bomba, purgar todo el líquido de ella. Permitir que el agua se congele en el sistema puede provocar daños a la bomba y a la tubería.

ADVERTENCIA RIESGO DE EXPLOSIÓN: Utilícese solo con los productos especificados. NO BOMBEE LÍQUIDOS CON UN PUNTO DE IGNICIÓN POR DEBAJO DE 37.8 °C (100 °F) NI LO UTILICE EN LUGARES EN LOS QUE HAYA VAPORES INFLAMABLES.

Curva de rendimiento



Notas de aplicación y solución de problemas

El sistema no dispensa fluido

- Compruebe la posición del interruptor ON / OFF.
- Compruebe la alimentación al sistema de dispensación.
- Compruebe el tubo y la conexión de fluido.
- Compruebe si el contenedor de fluido está vacío.
- Se ha superado el tiempo del ciclo seco de 1 min o del ciclo húmedo de 5 min.
 - La luz de I/O parpadea en el interruptor basculante de la bomba
 - El interruptor de encendido/apagado del ciclo se restablece

El sistema no se apaga

- Compruebe si hay fugas en el sistema de tuberías.
- Compruebe si hay aire en el sistema, purgue el aire.

El sistema cambia continuamente de OFF a ON mientras está en uso

- Compruebe si hay obstrucción en la tubería del sistema o si la manguera está retorcida.
- Tamaño de la tubería demasiado pequeño o longitud excesiva.

Lista de piezas del BevJet Compact

	Versiónes estadounidenses	Versiónes para el Reino Unido	Versiónes de la UE	Versiónes para AU	Versión de 12Vdc
	BLC10110xxx	BLC20110xxA	BLC30110xxA	BLC40110xxA	BLC9011xxA
Transformador	20465015E	20465025	20465030	20465020	20030706A
Grifo	21000769	21000769	21000769	21000769	21000769

GARANTÍA

LA GARANTÍA LIMITADA DE XYLEM GARANTIZA QUE ESTE PRODUCTO ESTÁ LIBRE DE DEFECTOS Y MANO DE OBRA DURANTE UN PERÍODO DE 1 AÑO A PARTIR DE LA FECHA DE FABRICACIÓN. LA GARANTÍA ES EXCLUSIVA Y SUSTITUYE A TODAS Y CADA UNA DE LAS DEMÁS GARANTÍAS EXPRESAS O IMPLÍCITAS, AVALES, CONDICIONES O TÉRMINOS DE CUALQUIER NATURALEZA RELACIONADOS CON LOS PRODUCTOS SUMINISTRADOS EN VIRTUD DEL PRESENTE DOCUMENTO, INCLUYENDO, SIN LIMITACIÓN, CUALQUIER GARANTÍA IMPLÍCITA DE COMERCIABILIDAD E IDONEIDAD PARA UN FIN DETERMINADO, QUE POR LA PRESENTE SE RECHAZAN Y EXCLUYEN EXPRESAMENTE. SALVO QUE LA LEY DISPONGA LO CONTRARIO, EL RECURSO EXCLUSIVO DEL COMPRADOR Y LA RESPONSABILIDAD TOTAL DEL VENDEDOR POR EL INCUMPLIMIENTO DE CUALQUIERA DE LAS GARANTÍAS ANTERIORES SE LIMITAN A LA REPARACIÓN O SUSTITUCIÓN DEL PRODUCTO Y, EN TODOS LOS CASOS, SE LIMITARÁN AL IMPORTE PAGADO POR EL COMPRADOR EN VIRTUD DEL PRESENTE DOCUMENTO. EN NINGÚN CASO EL VENDEDOR SERÁ RESPONSABLE DE NINGÚN OTRO TIPO DE DAÑOS, YA SEAN DIRECTOS, INDIRECTOS, LIQUIDADOS, INCIDENTALS, CONSECUENTES, PUNITIVOS, EJEMPLARES O ESPECIALES, INCLUYENDO PERO NO LIMITÁNDOSE A LA PÉRDIDA DE BENEFICIOS, PÉRDIDA DE AHORROS O INGRESOS PREVISTOS, PÉRDIDA DE INGRESOS, PÉRDIDA DE NEGOCIO, PÉRDIDA DE PRODUCCIÓN, PÉRDIDA DE OPORTUNIDADES O PÉRDIDA DE REPUTACIÓN. ESTA GARANTÍA ES SÓLO UNA REPRESENTACIÓN DE LA GARANTÍA LIMITADA COMPLETA. PARA OBTENER UNA EXPLICACIÓN DETALLADA, VISÍTENOS EN www.xylem.com/es-es/support/, LLÁME A NUESTRO NÚMERO DE OFICINA INDICADO O ESCRIBA UNA CARTA A SU OFICINA REGIONAL.

PROCEDIMIENTO DE DEVOLUCIÓN

Las devoluciones en garantía se realizan a través del lugar de compra. Por favor, póngase en contacto con la entidad correspondiente con un recibo de compra para verificar la fecha.

FLOJET

a **xylem** brand

Xylem Inc. – USA

17942 Cowan
Irvine, CA 92614

Xylem Inc. – UK

Harlow Innovation Park,
London Road, Harlow, Essex, CM17 9LX

Xylem Inc. – CHINA

30/F Tower A, 100 Zunyi Road, Shanghai
200051

Xylem Inc. – HUNGARY KFT

2700 Cegléd
Külso-Kátaí út 41

Xylem Inc. – AUSTRALIA

2/2 Capicure Drive
Eastern Creek, NSW 2766

www.xylem.com/flojet

© 2022 Xylem Inc. All rights reserved
Flojet is a trademark of Xylem Inc. or one of its subsidiaries
81000451 Rev. E 09/2022